

HP系列 高效型 油/风冷却器



- 使用经风洞实验优化设计的轴流风扇
高效翅片散热结构及特殊紊流设计的冷却模块(散热片)
- 使用电磁滤波器有效抑制电磁噪音, 软起动器有效延长风扇使用寿命
热敏旁通阀提高冷却效率, 适于液压系统和润滑系统的高粘度油冷却
- 测试压力: 根据DIN50104标准, 标准静压力26bar, 最大可达40bar
工作压力: 20bar (在60℃, 2Hz, 0-16bar往复循环试验中做了200万次测试)
- ▲ 另有工作压力35 bar, 最大静压45bar的高压CPP系列可选
最高运行温度可达120℃, 通过CE认证
- 有单、双通路两种规格可选, 适用于不同的高低流量的油冷却
- 可以冷却: 液压油, 水与乙二醇配比不低于65: 35的液体
- 有耐腐蚀规格可选, 可适用于海水环境
- 有防尘防爆规格可选
- 结构组成: 金属外壳 / 交流电机或直流电机或液压马达/ 轴向风扇 / 冷却模块(散热片)/ 防护罩 / 安装板 / 底脚
- ▲ 另可选配温度开关/过滤器/热敏旁通阀/特殊电机/软起动器/电磁滤波器
- 瑞吉公司专业选型软件支持

选型说明

HP10 - X / U / 4-pol / R

油/风冷却器
型号

5
10
20
30
40
45
50
60
70
80
90
100

油流
通道数
1. 单通道
2. 双通道

电机电压
12V=12V电流
24V=24V直流
400V=400三相交流
特殊电压请来电垂询

配件附件说明

电机转速
2 = 2级 / 3000 min⁻¹
4 = 4级 / 1500 min⁻¹
6 = 6级 / 1000 min⁻¹
8 = 8级 / 250 min⁻¹

材 料		电 机	
冷却模块(散热片)	铝合金 RAL 9006	电压	3 x 400 V
金属外壳	钢 RAL 9005	防护等级	IP 55
风扇(风机)	PPG	绝缘等级	F
防护罩	表面处理钢件	温度等级	B

附件说明

温度开关

温度开关最好安装在油箱内,当温度高于温度开关设定温度时,风扇运转,如果温度降到11℃低于设定温度时风扇停止运转。

温度开关可设定以下温度, 38℃, 47℃, 60℃和70℃

如果温度开关通电流超过以下数值时, 必须安装继电器

12V 直流	最大电流 10 A	最高工作温度120℃
24V 直流	最大电流 5 A	防护等级IP65
120V交流	最大电流 15 A	螺纹安装规格 1/2"
240V交流	最大电流 10 A	
277交流	最大电流 7.2 A	

热敏旁通阀

热敏旁通阀是为系统维持最低温度, 它与冷却模块(散热片)并联安装, 当油温低于旁通阀设定温度, 液压油不经过冷却器, 当油温高于设定温度, 旁通阀关闭, 油流经冷却器冷却关闭温度设定为10℃。

热敏旁通阀可设定以下几个温度45℃, 55℃, 70℃, 87℃
最大流量 67l/min 最大工作温度120℃
联接管径 1"

软起动器

软起动器能使风扇/马达慢慢起动, 减少起动电流, 极大地延长了风扇马达的使用寿命

软起动器依照油温控制前面温度是启动时温度, 后面的温度是风扇全速运转的温度, 如果系统中的温度在45℃时, 风扇将半速运转。

确保冷却器在最低噪音水平工作。风扇的速度, 软起动器有4种

不同的温度间隔, 分别为

40 - 50℃, 50 - 60℃, 55 - 65℃, 60 - 70℃

电磁干扰滤波器

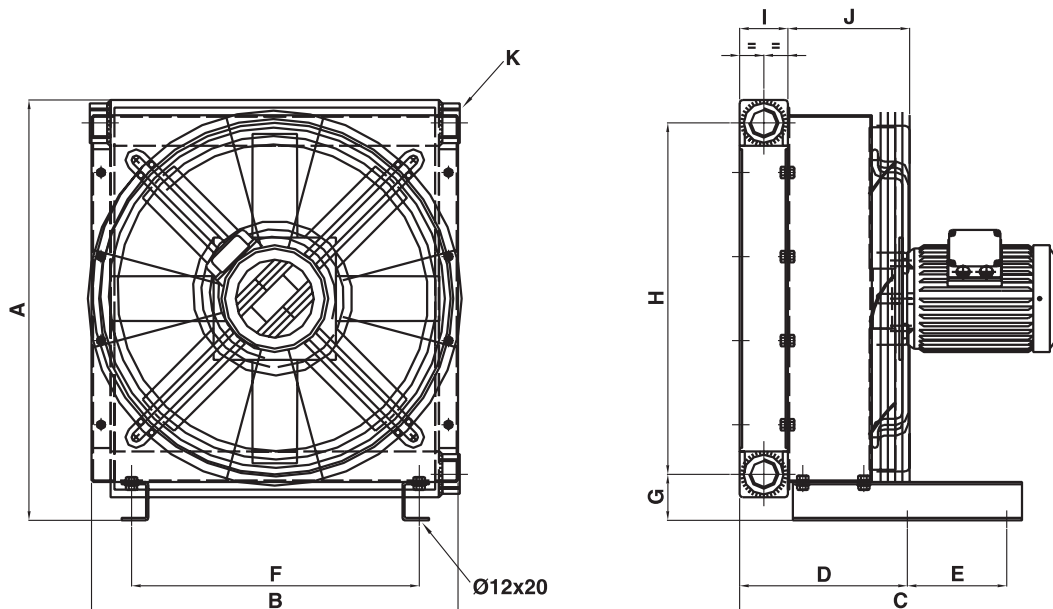
EMC滤波器安装在风扇的后部, 抑制电磁噪音

EMC滤波器试验按照EMC Category II 标准

排放标准 EN 50081-1: 1992

抗扰标准 EN 50082-1: 1997

尺寸

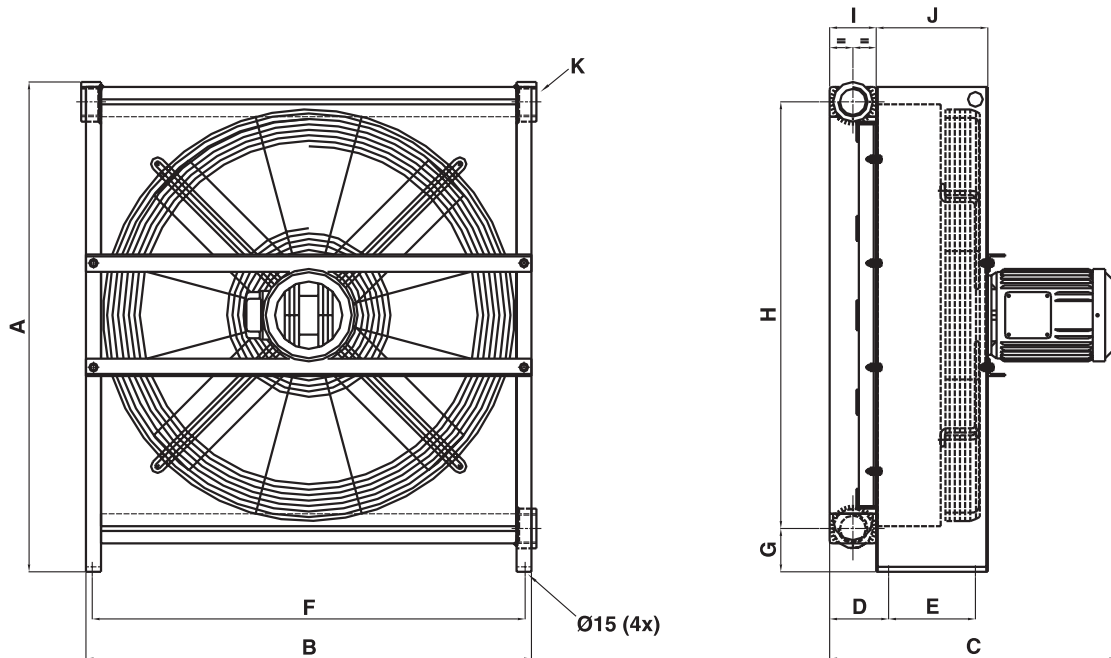


型号	A	B	C	D	E	F	G	H	I	J	K
HP 5	340	297	140	-	-	272	25	290	45	95	1/2"
HP 10	432	342	395	199	100	239	42	360	63	130	1"
HP 20	432	342	425	230	100	239	42	360	94	130	1"
HP 30	550	480	420	220	130	377	60	460	63	160	1"
HP 40	550	480	450	251	130	377	60	460	94	160	1"
HP 45	674	579	440	224	130	480	70	570	63	180	1 1/4"
HP 50	714	652	470	224	130	554	70	610	63	180	1 1/2"
HP 60	714	652	500	255	130	554	70	610	94	180	1 1/2"

技术参数

型号	电机参数	功率消耗	空气流量	噪音水平	噪音水平	重量	订货号
	[kW/RPM]	[A]	[m³/Sek.]	1 M [dB(A)]	7 M [dB(A)]		
HP 5	0,12/2145	0,22	0,24	-	-	8	HP 5-X/400V/2-pol
HP 10	0,37/2780	0,94	0,41	77	62	17	HP 10-X/400V/2-pol
HP 10	0,25/1385	0,78	0,24	64	50	17	HP 10-I/400V/4-pol
HP 20	0,37/2780	0,94	0,42	79	64	20	HP 20-X/400V/2-pol
HP 30	0,25/1385	0,78	0,62	73	58	25	HP 30-X/400V/4-pol
HP 30	0,18/925	0,88	0,49	65	51	26	HP 30-I/400V/6-pol
HP 40	0,25/1385	0,78	0,63	75	63	32	HP 40-X/400V/4-pol
HP 45	0,37/1370	1,06	1,05	77	65	33	HP 45-I/400V/4-pol
HP 45	0,18/925	0,88	0,73	67	53	33	HP 45-I/400V/6-pol
HP 50	0,55/1400	1,6	1,42	80	70	40	HP 50-X/400V/4-pol
HP 50	0,18/925	0,88	0,88	70	57	37	HP 50-I/400V/6-pol
HP 60	0,55/1400	1,6	1,25	80	70	49	HP 60-X/400V/4-pol

尺寸



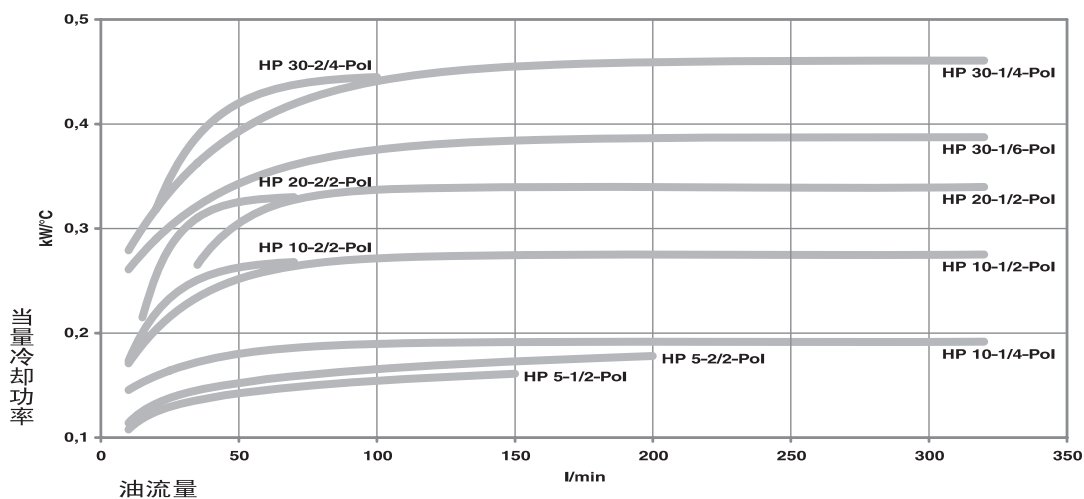
型号	A	B	C	D	E	F	G	H	I	J	K
HP 70-I	887	784	555	119	175	759	87	760	94	225	2"
HP 80-I	987	898	580	119	175	873	87	860	94	225	2"
HP 90-I	1087	998	665	119	200	973	87	960	94	250	2"
HP 100-I	1187	1065	665	119	200	1040	87	1060	94	250	2"

技术参数

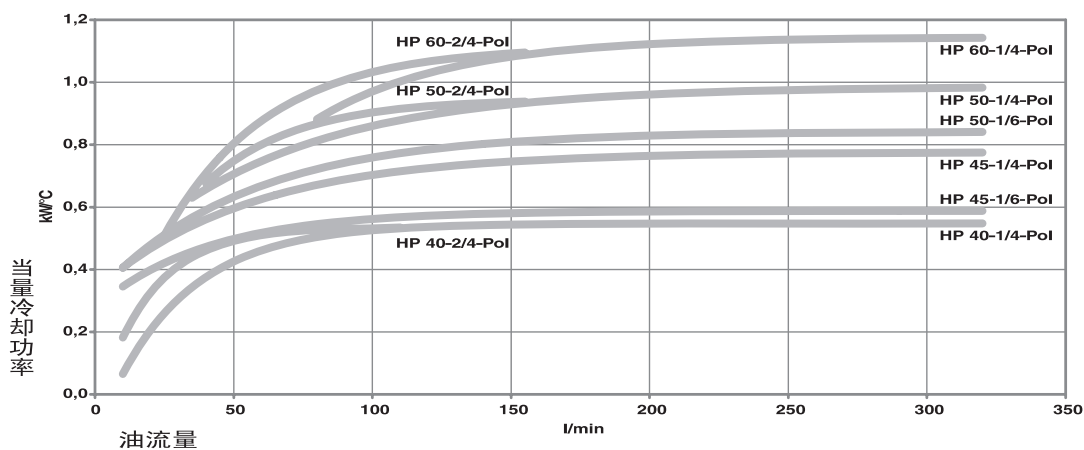
型号	电机参数 [kW/RPM]	功率消耗 [m ³ /Sek.]	空气流量 IM [dB(A)]	噪音水平 7 M [dB(A)]	重量 [kg]	订货号
HP 70-I	0,75/935	2,43	77	64	91	HP 70-I/400V/6-pol
HP 70-I	0,37/700	1,60	69	56	91	HP 70-I/400V/8-pol
HP 80-I	1,1/935	3,15	79	68	111	HP 80-I/400V/6-pol
HP 80-I	0,55/695	2,04	72	60	111	HP 80-I/400V/8-pol
HP 90-I	2,2/950	5,35	85	72	137	HP 90-I/400V/6-pol
HP 90-I	1,1/705	3,25	76	64	131	HP 90-I/400V/8-pol
HP 100-I	2,2/950	5,35	84	71	157	HP 100-I/400V/6-pol
HP 100-I	1,1/705	3,25	76	64	151	HP 100-I/400V/8-pol

冷却功率-400V

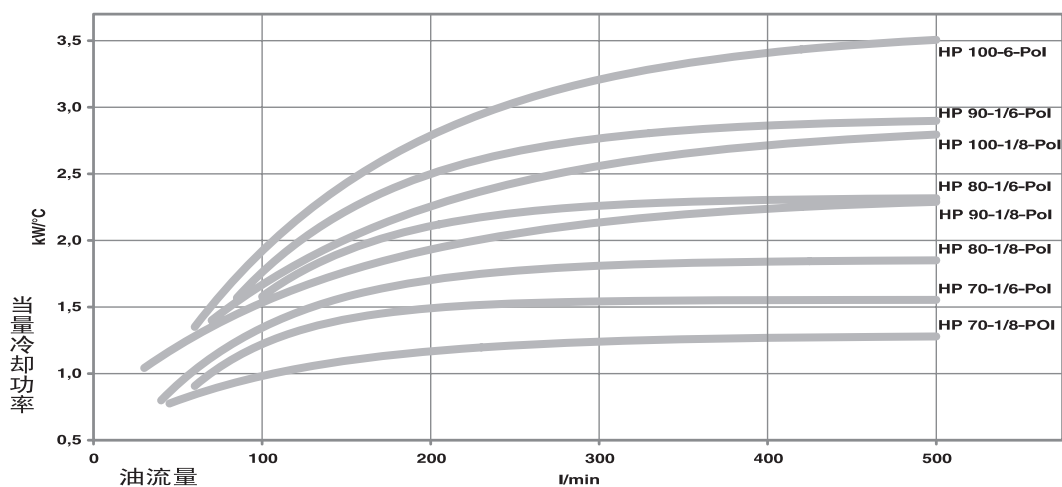
HP 5 - 30 / 400V



HP 30 - 60 / 400V

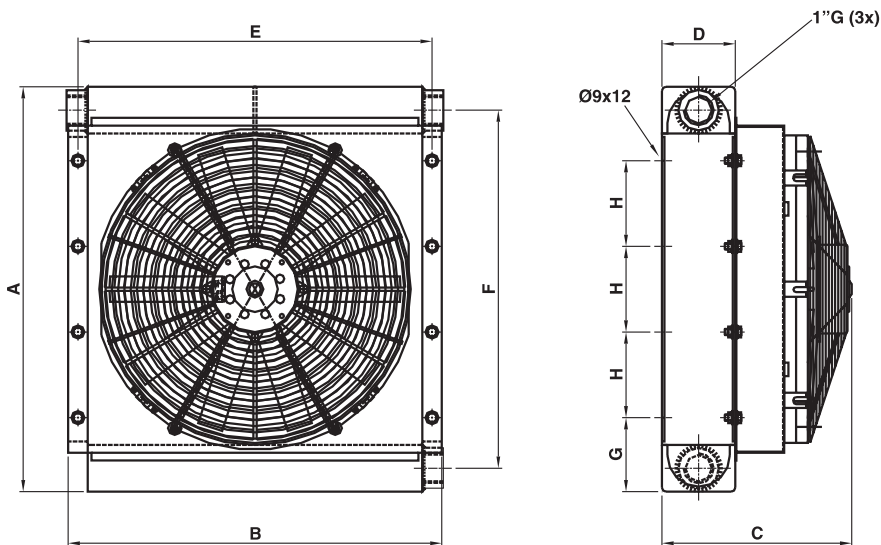


HP 70 - 100 / 400V



HP5-100 当量冷却功率选型计算是基于油温60℃，环境温度20℃，温差40℃工况下。

尺寸



型号	A	B	C	D	E	F	G	H
HP 5	340	297	189	45	-	290	105	130
HP 10	420	342	217	63	317	100	110	360
HP 20	432	342	94	317	360	110	100	248
HP 30	520	480	210	63	455	460	95	110
HP 40	110	95	460	455	94	241	480	520

技术参数

型号	功率消耗		空气流量 [m³/Sek.]	噪音水平		重量 [kg]	订货号
	[A] 12V	[A] 24V		1 M [dB(A)]	7 M [dB(A)]		
HP 5	9,7	5	0,23	-	-	8	HP 5-X/U
HP 10	18,5	10,0	0,49	79	64	10	HP 10-X/U
HP 20	18,5	10,0	0,45	79	64	13	HP 20-I/U
HP 30	21,8	10,7	0,84	84	67	17	HP 30-X/U
HP 40	21,8	10,7	0,74	84	67	24	HP 40-X/U

* X = 1-或2-通道 , U=12V或24V

冷却功率 12/24V

HP 5 - 40 / 12/24V

